



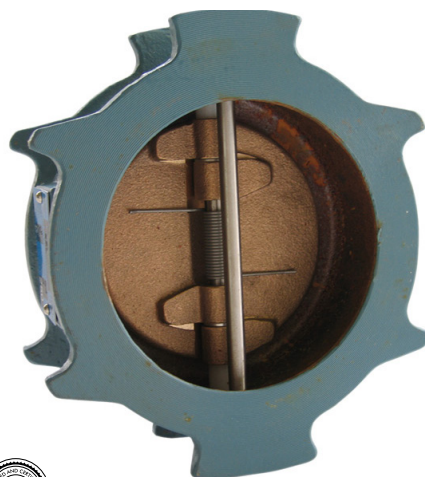
## Backventil med vikbar klaff (För inspänning) - Blyfri

### KW900WLF

Backventiler

#### Tekniska egenskaper

- Tillgängliga dimensioner : DN65/2½", DN80/3", DN100/4", DN125/5", DN150/6", DN200/8", DN250/10", DN300/12", DN350/14" och DN400/16".
- Tryck : Max arbetstryck :  
DN65/2.5" till DN300/12": 17.2 bar (250 psi) - UL  
DN350/14" till DN400/16": 13.9 bar (200 psi) - FM
- Säte : Mjuktätande.
- Anslutningar : Passar mellan följande flänstyper :  
ANSI B16.1 Class 125.
- Egenskaper :
  - Certifierat blyfria
  - Kan antingen monteras i horisontellt läge eller i vertikalt läge med uppåtriktat flöde. Vid horisontellt montage måste ventilen placeras med klaffaxeln i vertikalt läge för att säkerställa en korrekt funktion.



<sup>1</sup> Se undantag betr. godkännanden i Teknikfakta

#### Backventil med vikbar klaff (För inspänning) - KW900WLF

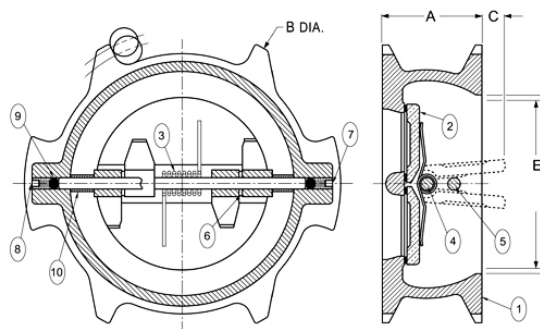
Teknikfakta

DN		Godkännanden	Mått (mm / tum)					Referens		Vikt (kg / lbs)
Metrisk	Tum		A	B	C	D	E	Europe	Asia/America	
DN65	2½"	FM, ULCUS	60 / 2.4	152 / 6.0	3 / .125	89 / 3.50	33 / 1.313	KW900W0250LF	KW900W-0250LF	1.95 / 4.3
DN80	3"	FM, ULCUS	67 / 2.6	143 / 5.6	5 / .188	98 / 3.875	43 / 1.688	KW900W0300LF	KW900W-0300LF	2.77 / 6.1
DN100	4"	FM, ULCUS	67 / 2.6	197 / 7.8	16 / .625	121 / 4.75	78 / 3.063	KW900W0400LF	KW900W-0400LF	3.99 / 8.8
DN125	5"	FM, ULCUS	83 / 3.3	192 / 7.6	21 / .813	140 / 5.50	92 / 3.625	KW900W0500LF	KW900W-0500LF	5.90 / 13.0
DN150	6"	FM, ULCUS	95 / 3.8	219 / 8.6	21 / .813	159 / 6.25	108 / 4.250	KW900W0600LF	KW900W-0600LF	8.16 / 18.0
DN200	8"	FM, ULCUS	127 / 5.0	311 / 12.3	25 / 1.000	203 / 8.00	140 / 5.500	KW900W0800LF	KW900W-0800LF	16.78 / 37.0
DN250	10"	FM, ULCUS	140 / 5.5	375 / 14.8	54 / 2.125	257 / 10.12	216 / 8.500	KW900W1000LF	KW900W-1000LF	29.5 / 65.0
DN300	12"	FM, ULCUS	181 / 7.1	441 / 17.4	49 / 1.938	305 / 12.00	235 / 9.250	KW900W1200LF	KW900W-1200LF	42.6 / 94.0
DN350	14"	FM*	184 / 7.3	451 / 17.8	83 / 3.250	--	330 / 13.000	KW900W1400LF	KW900W-1400LF	90.8 / 200.0
DN400	16"	FM*	191 / 7.5	514 / 20.3	114 / 4.500	--	381 / 15.000	KW900W1600LF	KW900W-1600LF	129.0 / 285.0

\* 13.8 bar (200 psi)

#### Backventil med vikbar klaff - KW900WLF Materiallista

Nr	Beskrivning	Material	Specifikation
1	Ventilhus DN65 - 300	Segjärn	ASTM A536, Grade 65-45-12
	Ventilhus DN350 - 400	Gjutjärn	ASTM 126, Class B m/Buna-N (Nitrile) gjuten för att kroppen
2	Klaff	Brons	BS 1400 LG2, ASTM B584 C83600
3	Fjäder	Rfr. stål	Standard
4	Pinne	Rfr. stål	Standard
5	Stoppinne	Rfr. stål	Standard
6	Thrust Bearing	Rfr. stål	Standard
7	Hinge Pin Retainer	Stål	Standard
8	Stop Pin Retainer	Stål	Standard
9	Stabilization Sphere	Buna-N	Standard
10	Spacer	Rfr. stål	ASTM A267 UNS S31600



**OBS:** Backventil med dubbla klaffar kan installeras i horisontellt läge eller vertikalt läge med uppåtriktat flöde.

**WARNING:** Vid horisontellt montage, måste ventilen placeras med klaffaxeln i vertikalt läge för att säkerställa en korrekt funktion.

**OBS:** Vid pump utlopp är dessa typer av backventiler att föredra: fjäderbelastade, pendel design med hävstång och vikt eller hävstång och fjäder.

**WARNING:**

1. Ska inte användas vid ånga.
2. Ventilen ska inte användas nära en koldriven luftkompressor
3. Installeras minst 5 x rördiametern nedströms pump utlopp eller rörböj för att undvika turbulens. Flödesriktare kan krävas vid extrema tillfällen.

Worldwide Fire Protection

Datablad översatt till svenska. Den engelska utgåvan från 03-10-2013 utgör fortfarande referensobjekt.

www.vikinggroupinc.com